

Документ подписан простой электронной подписью
Информация о владельце:
ФИО: Еговцева Надежда Николаевна
Должность: Директор ИНТех (филиал) ФГБОУ ВО "ЮГУ"
Дата подписания: 03.02.2023 12:05:13
Уникальный программный ключ:
3e559db7585d3f64db9b3594489fced78cf6ff8c

МИНОБРНАУКИ РОССИИ
Федеральное государственное бюджетное образовательное учреждение высшего образования
«Югорский государственный университет» (ЮГУ)
ИНСТИТУТ НЕФТИ И ТЕХНОЛОГИЙ
(филиал) федерального государственного бюджетного образовательного учреждения
высшего образования «Югорский государственный университет»
(ИНТех (филиал) ФГБОУ ВО «ЮГУ»)

Рассмотрено :
на заседании ПЦК
нефтегазового дела
Протокол № 1
от 19.09.2022 г.
Председатель ПЦК
 С.А.Богатова

УТВЕРЖДАЮ
Заместитель директора
по УВР

 Н.В.Масленко
19.09.2022 г.

МЕТОДИЧЕСКИЕ УКАЗАНИЯ ПО ВЫПОЛНЕНИЮ КУРСОВОГО ПРОЕКТИРОВАНИЯ

по ПМ01 Проведение технологических процессов разработки и эксплуатации нефтяных
и газовых месторождений

МДК 01.02 Эксплуатация нефтяных и газовых месторождений

Специальности 21.02.01 Разработка и эксплуатация нефтяных и газовых месторождений

СОДЕРЖАНИЕ

1. Цели и задачи курсового проектирования.....	3
2. Требования, применяемые к курсовому проекту.....	6
2.1 Титульный лист.....	6
2.2 Заглавный лист.....	9
2.3 Общие требования.....	9
2.4 Нумерация страниц пояснительной записки.....	10
2.5 Нумерация разделов, подразделов, пунктов.....	10
2.6 Иллюстрации	11
2.7 Таблицы.....	12
2.8 Перечисления и примечания.....	13
2.9 Формулы и уравнения	13
2.10 Ссылки	14
2.11 Перечень сокращений, условных обозначений, символов, единиц и терминов.....	14
2.12 Список использованных источников	15
2.13 Приложения	15
3. Последовательность комплектования пояснительной записки.....	17
4. Объем графической части, форматы и оформление.....	17
5. Методические указания по разработке разделов курсового проекта.....	17
6. Рекомендуемая литература.....	18
7. Приложение.....	20

1. ЦЕЛИ И ЗАДАЧИ КУРСОВОГО ПРОЕКТИРОВАНИЯ

Результатом выполнения курсового проекта является овладение обучающимися видом профессиональной деятельности по междисциплинарному курсу «Эксплуатация нефтяных и газовых месторождений», в том числе профессиональными (ПК) и общими (ОК) компетенциями:

Код	Наименование результата обучения
ПК 1.1	Контролировать и соблюдать основные показатели разработки месторождений.
ПК 1.2	Контролировать и поддерживать оптимальные режимы разработки и эксплуатации скважин.
ПК 1.3	Предотвращать и ликвидировать последствия аварийных ситуаций на нефтяных и газовых месторождениях.
ПК 1.4	Проводить диагностику, текущий и капитальный ремонт скважин.
ПК 1.5	Принимать меры по охране окружающей среды и недр.
ОК 1	Понимать сущность и социальную значимость своей будущей профессии, проявлять к ней устойчивый интерес.
ОК 2	Организовывать собственную деятельность, выбирать типовые методы и способы выполнения профессиональных задач, оценивать их эффективность и качество.
ОК 3	Принимать решения в стандартных и нестандартных ситуациях и нести за них ответственность.
ОК 4	Осуществлять поиск и использование информации, необходимой для выполнения профессиональных задач, профессионального и личностного развития.
ОК 5	Использовать информационно-коммуникационные технологии в профессиональной деятельности.
ОК 6	Работать в коллективе и в команде, эффективно общаться с коллегами, руководством, потребителями.
ОК 7	Брать на себя ответственность за работу членов команды, за результат выполнения заданий.
ОК 8	Самостоятельно определять задачи профессионального и личностного развития, заниматься самообразованием, осознанно планировать повышение квалификации.
ОК 9	Ориентироваться в условиях частой смены технологий в профессиональной деятельности.

С целью овладения указанным видом профессиональной деятельности и соответствующими профессиональными компетенциями, обучающийся в ходе выполнения курсового проекта должен:

иметь практический опыт:

- контроля за основными показателями разработки месторождений;
- контроля и поддержания оптимальных режимов разработки и эксплуатации скважин;
- предотвращения и ликвидации последствий аварийных ситуаций на нефтяных и газовых месторождениях;
- проведения диагностики, текущего и капитального ремонта скважин;
- защиты окружающей среды и недр от техногенных воздействий производства.

уметь:

- определять свойства конструкционных и строительных материалов, горных пород и грунтов, осуществлять их выбор при сооружении и ремонте трубопроводов и хранилищ;
- обрабатывать геологическую информацию о месторождении;
- обосновывать выбранные способы разработки нефтяных и газовых месторождений;
- использовать средства автоматизации технологических процессов добычи нефти и газа;
- проводить исследования нефтяных и газовых скважин и пластов;
- использовать результаты исследования скважин и пластов;
- разрабатывать геолого-технические мероприятия по поддержанию и восстановлению работоспособности скважин;
- готовить скважину к эксплуатации;
- устанавливать технологический режим работы скважины и вести за ними контроль;
- использовать экобиозащитную технику.

знать:

- строение и свойства материалов, их маркировку, методы исследования; классификацию материалов, металлов и сплавов; основы технологических методов обработки материалов;
- геофизические методы контроля технического состояния скважины;
- требования рациональной разработки нефтяных и газовых месторождений;
- технологию сбора и подготовки скважинной продукции; нормы отбора нефти и газа из скважин и пластов;

- методы воздействия на пласт и призабойную зону;
- способы добычи нефти;
- проблемы в скважине: пескообразование, повреждение пласта, отложения парафинов, эмульгирование нефти в воде и коррозия;
- особенности обеспечения безопасных условий труда в сфере профессиональной деятельности;
- правовые, нормативные и организационные основы охраны труда в нефтегазодобывающей организации.

Курсовой проект является завершающим этапом изучения междисциплинарного курса "Эксплуатация нефтяных и газовых месторождений" и предназначен для закрепления и углубления знаний по технологии эксплуатации скважин различными способами, интенсификации притока жидкости к забою скважины, а также для подготовки студентов к выполнению дипломного проекта.

Курсовое проектирование ставит перед студентами следующие основные задачи:

- систематизация, закрепление и углубление теоретических знаний, полученных при изучении междисциплинарного курса;
- усвоение основ проектирования и расчетов технологических процессов при эксплуатации нефтяных и газовых скважин;
- умение правильно выбирать метод интенсификации притока жидкости к скважине и его обоснование для конкретных условий;
- умение использовать техническую и нормативно-справочную литературу, нормативные материалы и стандарты.

2. ТРЕБОВАНИЯ, ПРЕДЪЯВЛЯЕМЫЕ К КУРСОВОМУ ПРОЕКТУ

Проект по степени сложности должен соответствовать теоретическим знаниям, полученным студентами при изучении междисциплинарного курса, выполняется по индивидуальному заданию. Темы курсового проекта связаны с внедрением перспективных методов интенсификации добычи нефти, а также подбором скважинного оборудования при эксплуатации скважин.

Курсовой проект состоит из задания, пояснительной записки и графической части. По своему содержанию пояснительная записка должна состоять из следующих разделов:

- введение;
- геологический раздел;
- технико-технологический раздел;
- охрана труда и промышленная безопасность;
- охрана недр и окружающей среды;
- выводы и рекомендации (заключение);
- список литературы.

Пояснительная записка является текстовым документом и должна выполняться в соответствии с требованиями стандартов ЕСКД.

Пояснительная записка выполняется на листах формата А4 (297x210 мм), расположенных длинной стороной вертикально. Каждый лист должен иметь рамку, согласно приложению (см. приложение).

Текст выполняется одним из следующих способов:

- с помощью компьютера.

2.1 Титульный лист

Титульный лист является первым листом документа. Его выполняют на листах формата А4 (ГОСТ 2.301) по формам, в приложении Б. На титульном листе указывают наименование министерства и образовательного учреждения, шифр документа, «Курсовой проект» (и наименование дисциплины, по которой он выполняется), даты, инициалы и фамилии лиц, подписавших проект, а также год разработки.

Шифр документа состоит из:

	<u>XXXX. XXXX. XX XXXX XX XX</u>
1. аббревиатуры института	_____
2. кода формы подготовки	_____
3. кода специальности	_____
4. кода вида работы студента	_____
5. кода академической группы	_____
6. номера позиции детали в спецификации	_____
7. код документа	_____

Пример

ИНТехО.21.02.01.022РЭ81 00 ПЗ
ИНТех3.21.02.01.02 з2РЭ81 00 ПЗ

Таблица 1 – Аббревиатура образовательного учреждения

Аббревиатура	Наименование образовательного учреждения
ИНТех	ИНТех (филиал) ФГБОУ ВО «ЮГУ»

Таблица 2 – Код формы подготовки

Код	Форма подготовки
0	Очная
3	Заочная

Таблица 3 – Код специальности

Код	Наименование специальности
21.02.01	Разработка и эксплуатация нефтяных и газовых месторождений

Таблица 4 – Код вида работы

Код вида работы	Наименование вида работы
01	Дипломный проект
02	Курсовой проект (работа)

Таблица 5 – Код документа

Код документа	Наименование документа	Дополнительные указания
1	2	3
СБ	Сборочный чертеж	В дополнение к техническому проекту
ВО	Чертеж общего вида	
ГЧ	Габаритный чертеж	
МЭ	Электромонтажный чертеж	
МЧ	Монтажный чертеж	
По ГОСТ 2.701	Схемы	Номенклатура различных видов схем установлена ГОСТ 2.701
	Спецификация	Спецификацию комплектов монтажных, сменных и запасных частей инструмента, принадлежностей и материалов, укладок, тары допускается не составлять, если изделия и

		материалы, входящие в комплект, указаны уже в спецификации изделия, для которого они предназначаются
ВС	Ведомость спецификаций	Ведомость спецификаций рекомендуется составлять на комплексы и сборочные единицы, имеющие две и более ступеней входимости составных частей и предназначенные для самостоятельной поставки. При передаче конструкторской документации предприятию-изготовителю составление ведомости спецификаций на эти изделия обязательно
ТП	Ведомость технического проекта	Ведомость технического проекта и пояснительную записку для сборочных единиц и комплектов не составляют, если они входят в состав более сложного изделия (например, в комплекс), на которое составлены эти документы, содержащие все необходимые сведения по входящим в них сборочным единицам и комплектам
ПЗ	Пояснительная записка	
ТО	Технический отчет	Технический отчет оформляется для следующих кодов работ: контрольная, лабораторная, расчетно-графическая, практическая работы, а также отчет по практикам

Пример

ИНТехО.21.02.01. 022РЭ81 00 СБ.

ИНТехЗ.21.02.01. 02 з2РЭ81 00 ПЗ.

Первая и вторая группы являются аббревиатурой Института нефти и технологий (филиал) федерального государственного бюджетного образовательного учреждения высшего образования «Югорский государственный университет» и кодом формы подготовки студента.

ИНТех– ИНТех (филиал) ФГБОУ ВО «ЮГУ»

О – очная форма подготовки;

З – заочная форма.

Третья и четвертая группы являются цифровым кодом специальности, по которой выполняется данный документ, и кодом работы студента.

21.02.01– шифр специальности «Разработка и эксплуатация нефтяных и газовых месторождений»;

01 - шифр дипломного проекта;

02 - шифр курсового проекта (работы).

Пятая группа– номер позиции детали в спецификации (см. приложение В).

Шестая группа– код документа.

ПЗ – пояснительная записка.

Все группы обозначения разделяют промежутками, равными удвоенному промежутку между буквами (цифрами), и после первых двух групп ставят точки.

2.2 Заглавный лист

Заглавный лист (см. Приложение):

заглавный лист «СОДЕРЖАНИЕ» имеет основную надпись по форме 2, приложение А;

слово «СОДЕРЖАНИЕ» записывают в виде заголовка (симметрично тексту) прописными буквами 16 шрифтом, полужирный;

наименования разделов, включенные в содержание, записывают прописными буквами, наименование подразделов - строчными буквами, начиная с прописной буквы;

при необходимости «СОДЕРЖАНИЕ» продолжают на последующих листах с основной надписью по форме 2а;

в основной надписи в графе «Наименование» указывают тему проекта и наименование документа. Наименование документа допускается не указывать;

переносы слов в содержании не допускаются.

2.3 Общие требования

Пояснительная записка оформляется в соответствии с ГОСТ 2.105.

Страницы текста ПЗ проекта и включенные в него иллюстрации, таблицы и распечатки с ЭВМ должны соответствовать формату А4 (297x210) по ГОСТ 2.301. Допускается представлять иллюстрации, таблицы и распечатки с ЭВМ на листах формата А3.

Пояснительная записка к проекту может быть оформлена одним способом.

Пояснительная записка выполняется в текстовом редакторе Word шрифтом TimesNewRomanСур с высотой букв и цифр 14 через 1,0 интервала. Текст располагают на листе соблюдая следующие поля: верхнее - 2 см., нижнее - 1,0 см., левое - 2,5 см., правое - 2,5 см.

Вписывать в отпечатанный текст ПЗ отдельные слова, формулы, знаки допускается только черными чернилами или тушью.

Опечатки и графические неточности допускается исправлять подчисткой или закрашиванием «штрихом» и нанесением на том же месте исправленного изображения.

Фамилии, названия учреждений, организаций, фирм, название изделий и другие имена собственные в ПЗ приводят на языке оригинала. Допускается транслитерировать имена

собственные и приводить названия организаций в переводе на язык ПЗ с добавлением (при первом упоминании) оригинального названия.

Сокращение русских слов и словосочетаний в ПЗ - по ГОСТ 7.12.

Заголовки структурных элементов ПЗ: разделов, глав основной части располагают в середине строки *без точки в конце* и печатают прописными буквами полужирным шрифтом, *не подчеркивая, с высотой букв и цифр №16*. Сокращения в заголовках не допускаются. Каждый структурный элемент (раздел, главу) начинают с новой страницы.

Заголовки подразделов и пунктов начинают с абзацного отступа и печатают с прописной буквы, *не подчеркивая, без точки в конце*. Заголовки подразделов выполняют полужирным шрифтом с высотой букв и цифр №14.

Если заголовок включает несколько предложений, их разделяют точками. *Переносы слов в заголовках не допускаются*.

Расстояния между заголовками структурных элементов ПЗ и разделов основной части и текстом должно быть не менее 3 - 4 интервалов. Расстояние между заголовками раздела и подраздела – 2 интервала (одна свободная строка), при выполнении рукописным способом – 8 мм.

Пункты и подпункты основной части начинают писать (печатать) с абзацного отступа.

2.4 Нумерация страниц пояснительной записки

Страницы ПЗ нумеруют арабскими цифрами, соблюдая сквозную нумерацию по всему тексту ПЗ.

Номер страницы при оформлении ПЗ первым способом проставляют в правом верхнем углу под линией рамки без точки в конце. Нумерацию страниц внутри разделов осуществляют в основной надписи в соответствующих графах форм 2 (см. приложение) и 2а (см. приложение).

Номера страниц при оформлении ПЗ способом №2 проставляют внизу страницы по центру.

Титульный лист, отзыв, рецензия включаются в общую нумерацию страниц ПЗ. Номер страницы на указанных листах не проставляется.

Иллюстрации и таблицы, расположенные на отдельных листах, и распечатки с ЭВМ формата А4 включают в общую нумерацию страниц ПЗ, а формата А3 учитывают как одну единицу.

2.5 Нумерация разделов, подразделов, пунктов

Разделы, подразделы, пункты, подпункты ПЗ нумеруют арабскими цифрами.

Разделы ПЗ должны иметь порядковую нумерацию в пределах основной части ПЗ и обозначаться арабскими цифрами без точки, например, 1, 2, 3 и т.д.

Подразделы должны иметь порядковую нумерацию в пределах каждого раздела. Номер пункта включает номер раздела, подраздела и порядковый номер пункта, разделенные точкой. Пример, 1.1, 1.2, 1.3 или 1.1.1, 1.1.2, 1.1.3 и т.д.

Если раздел имеет только один подраздел или подраздел только один пункт, то нумеровать подраздел (пункт) не следует.

Пример.

Нумерация пунктов первого раздела по тексту документа:

1 ГЕОЛОГИЧЕСКИЙ РАЗДЕЛ

- 1.1 Орогидрография
- 1.2 Тектоника
- 1.3 Характеристика продуктивных горизонтов
- 1.4 Состояние разработки месторождения

Нумерация пунктов второго раздела документа

2 ТЕХНИКО – ТЕХНОЛОГИЧЕСКИЙ РАЗДЕЛ

- 2.1 Причины снижения продуктивности скважин
- 2.2 Классификация методов увеличения продуктивности скважин

2.6 Иллюстрации

Иллюстрации (чертежи, графики, схемы, диаграммы, фотоснимки) следует располагать в ПЗ непосредственно после текста, в котором они упоминаются впервые, или на следующей странице, отделяя от текста пустой строкой сверху и снизу.

На все иллюстрации должны быть даны ссылки в ПЗ проекта.

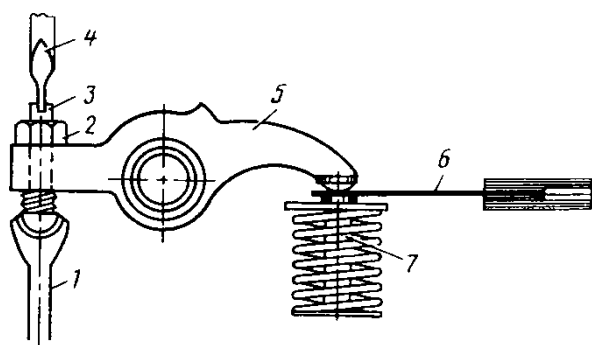
Фотоснимки размером меньше формата А4 должны быть наклеены на стандартные листы белой бумаги.

Иллюстрации должны иметь название, которое помещают под иллюстрацией центровым или флаговым (с красной строки) способом *без подчеркивания и точки в конце*.

При необходимости под названием (или сбоку) иллюстрации помещают поясняющие данные (подрисовочный текст).

Иллюстрация обозначается словом «Рисунок», которое помещают после поясняющих данных и нумеруют арабскими цифрами порядковой нумерацией в пределах раздела пояснительной записки после слова «Рисунок».

- 1-штанга;
- 2-контргайка;
- 3-регулируемый винт;
- 4-отвертка;



5-коромысло;
6-щуп;
7-клапан.

Рисунок 1 - Регулировка зазоров в газораспределительном механизме

Если в ПЗ только одна иллюстрация, то она нумеруется, и под ней пишут слово «Рисунок 1».

Иллюстрацию следует выполнять на одной странице. Если иллюстрация не умещается на одной странице, можно переносить ее на другие страницы, при этом название иллюстрации помещают на первой странице, поясняющие данные - к каждой странице и под ними указывают «Рисунок, лист»

Правила оформления графиков изложены в п. 4.8.

2.7 Таблицы

Цифровой материал, как правило, оформляют в виде таблиц в соответствии с рисунком 2.

Таблица ___ – ___

		номер		название таблицы			
Головка				Заголовки граф			
							Подзаголовки граф
							Строки
							(горизонтальные ряды)
Боковик		(графа для заголовков)		Графы (колонки)			

Рисунок 2 - Построение таблицы

Таблицы следует располагать в ПЗ непосредственно после текста, в котором она упоминается впервые, или на следующей странице, отделяя от текста сверху и снизу пустой строкой (2-4 интервала).

На все таблицы должны быть ссылки в пояснительной записке.

Таблицы нумеруют арабскими цифрами порядковой нумерацией в пределах раздела ПЗ. Номер размещают в левом верхнем углу над тематическим заголовком таблицы после слова «Таблица».

Если в ПЗ одна таблица, ее нумеруют и пишут слово «Таблица 1.1».

При переносе таблицы на следующем листе повторяют головку таблицы и над ней указывают «Продолжение». Если в записке несколько таблиц, то после слова «Продолжение» указывают порядковый номер таблицы, например «Продолжение таблицы 1.1».

Головка таблицы содержит заголовки и подзаголовки (*не подчеркиваются, точки в конце не ставятся*) граф, указываемые в именительном падеже, и наименование боковика. Делить головку таблицы по диагонали *не допускается*.

Отдельную графу «Единицы измерения» в таблицу не включают.

Единицу измерения, общую для всех показателей таблицы, выносят в тематический заголовок. Например: «Нормы расхода смазочных материалов, л/100 л топлива».

Если цифровые данные в графах таблицы выражены в различных единицах физических величин, то их указывают в заголовке каждой графы или выносят в боковик.

Нумерацию строк таблицы дают только в том случае, если на них даются ссылки в тексте ПЗ.

2.8 Перечисления и примечания

Перечисления, при необходимости, могут быть приведены внутри разделов или пунктов. Перечисления следует нумеровать порядковой нумерацией арабскими цифрами со скобкой, например: 1), 2), 3), т.д., печатать строчными буквами с абзацного отступа.

Примечания помещают в ПЗ при необходимости пояснения содержания текста, таблицы или иллюстрации и размещают их непосредственно после пункта, подпункта, таблицы, иллюстрации, к которым они относятся.

Слово «Примечание» печатают с прописной буквы с абзацного отступа в разрядку и не подчеркивая.

Одно примечание не нумеруют. Несколько примечаний следует нумеровать порядковой нумерацией арабскими цифрами с точкой, например:

Примечание.

Примечания:

1. _____

2. _____

2.9 Формулы и уравнения

Пояснение значений символов и числовых коэффициентов приводят непосредственно под формулой в той же последовательности, в которой они даны в

формуле полужирным шрифтом Times New Roman Cyr с высотой букв и цифр №12. Значение каждого символа числового коэффициента дают с новой строки. Первую строку пояснения начинают со слова «где» без двоеточия.

Уравнения и формулы отделяют от текста сверху и снизу пустой строкой.

Например: количество промывочной жидкости

$$V_i = \varphi \cdot \left(\frac{\pi \cdot D_{\text{вн}}^2}{4} \right) \cdot L, \text{ м}^3 \quad (1)$$

где φ - коэффициент запаса промывочной жидкости, $\varphi=1,1$;
 $D_{\text{вн}}$ - внутренний диаметр эксплуатационной колонны, м;
 L - глубина скважины, м.

Если уравнение не уместится в одну строку, оно должно быть перенесено после знака равенства (=) или после знаков плюс (+), минус (-), умножения (*), деления (:), или других математических знаков.

Формулы нумеруют порядковой нумерацией в пределах раздела арабскими цифрами в круглых скобках в крайнем правом положении на строке.

Если в ПЗ только одна формула или уравнение, их не нумеруют.

2.10 Ссылки

Ссылка на источник указывается порядковым номером по списку источников, выделенным двумя квадратными скобками, например, [1], как в ПЗ, так и на листах графической части. Наряду с общим списком допускается приводить ссылки на источники в подстрочном примечании. Оформление ссылок по ГОСТ 7.1.

Ссылки на разделы, подразделы, подпункты, иллюстрации, таблицы, формулы, уравнения, перечисления, приложения следует указывать их порядковым номером, например: «... в разд. 4», «... по п. 3.3.4», «... в подпункте 2.3.4.1, перечисление 3», «... по формуле (3.1)», «... в уравнении (2.3)», «... на рис. 8», «... в прил. А».

Если в ПЗ одна иллюстрация, одна таблица, одна формула, одно уравнение, одно приложение, то в ссылках следует писать «на рисунке», «в таблице», «по формуле», «в уравнении», «в приложении».

2.11 Перечень сокращений, условных обозначений, символов, единиц и терминов

Перечень должен располагаться столбцом. Слева в алфавитном порядке приводят сокращения, условные обозначения, символы, единицы и термины, справа – их детальную расшифровку, через тире (-).

2.12 Список использованных источников

Сведения об источниках располагают в порядке появления на них ссылок в тексте ПЗ, нумеруют арабскими цифрами с точкой. Исходные данные об источнике указывают в следующем порядке.

Автор(ы) указаны на обложке источника:

1. порядковый номер источника;
2. фамилия и инициалы автора (ов);
3. полное название книги;
4. город издания;
5. издательство;
6. год издания;
7. количество страниц.

Пример – 1 Акульшин А.И., Бойко В.С. и др. Эксплуатация нефтяных и газовых скважин. – М.: Недра, 2017. – 480 с.

Автор(ы) не указаны на обложке источника:

1. порядковый номер источника;
2. полное название книги;
3. фамилия и инициалы автора (ов);
4. город издания;
5. издательство;
6. год издания;
7. количество страниц.

Пример – Эксплуатация нефтяных и газовых скважин. /А.И. Акульшин.- М.: Недра, 2017. – 480 с.

2.13 Приложения

Приложения оформляют как продолжение ПЗ на ее последующих страницах и располагают в порядке появления на них ссылок в тексте ПЗ.

Каждое приложение должно начинаться с новой страницы и иметь содержательный заголовок, напечатанный строчными буквами. Посередине строки над заголовком прописными буквами должно быть напечатано слово «Приложение».

Если в записке более одного приложения, то их обозначают заглавными буквами русского алфавита, начиная с «А», за исключением букв Е, З, Й, О, Ч, Ъ, Ы, Ь после слова «Приложение».

При необходимости текст приложений может быть разбит на разделы, пункты, которые нумеруют в пределах каждого приложения.

Имеющиеся в тексте приложения иллюстрации, таблицы, формулы и уравнения нумеруются в пределах каждого приложения.

Перечисления и примечания в тексте приложения оформляют и нумеруют в соответствии с требованиями подраздела 3.8.

Если в качестве приложения используется документ, имеющий самостоятельное значение и оформляемый согласно требованиям к документу данного вида, его вкладывают в ПЗ без изменений в оригинале.

На титульном листе документа посередине верхней строки печатают слово «Приложение» и проставляют его обозначение, а страницы, на которых размещен документ, включают в общую нумерацию страниц пояснительной записки.

3. ПОСЛЕДОВАТЕЛЬНОСТЬ КОМПЛЕКТОВАНИЯ ПОЯСНИТЕЛЬНОЙ ЗАПИСКИ

Пояснительная записка должна быть в пределах 30-40 страниц в курсовом проекте. Переплетается в твердую папку, на титульном листе делается надпись, приведенная в приложении.

Порядок комплектования внутри папки следующий:

- 1 Титульный лист
- 2 Задание на проект
- 3 Отзыв
- 4 Содержание
- 5 Текст пояснительной записки
- 6 Список используемой литературы
- 7 Приложения
- 8 Листы спецификации

4. ОБЪЕМ ГРАФИЧЕСКОЙ ЧАСТИ, ФОРМАТЫ И ОФОРМЛЕНИЕ

Графическая часть курсовых проектов должна быть выполнена в объеме двух листов формата А1 (594x841 мм) согласно ГОСТ 2.301-68 (СТ СЭВ 1181-78).

На формате с внутренней рамкой выделяют поле чертежа. Линии внутренней рамки сплошные основные проводят на расстоянии 20 мм от левой границы формата и 5 мм от правой, верхней и нижней границ.

Для всех чертежей и схем ГОСТ 2.104-68 (СТ СЭВ 140-74, СТ СЭВ 365-76) устанавливает единую форму, размеры и порядок заполнения основной надписи. Пример оформления листа приведен в приложении.

Основная надпись располагается в правом нижнем углу, вплотную к рамке чертежа.

5. МЕТОДИЧЕСКИЕ УКАЗАНИЯ ПО РАЗРАБОТКЕ РАЗДЕЛОВ КУРСОВОГО ПРОЕКТА

Введение

В этом разделе должно быть дано обоснование необходимости выполнения технологических разработок по объекту проектирования. Материал раздела рекомендуется излагать в следующей последовательности:

- задачи, стоящие перед нефтегазодобывающим предприятием;
- значение применения того или иного способа добычи нефти, метода интенсификации добычи нефти;
- цель проекта. Показать значимость проектных разработок по объекту проектирования;
- задача проекта. Дать решение тех вопросов, которые являются составными частями курсового проекта.

1 Геологический раздел

Материал раздела рекомендуется излагать в следующей последовательности в соответствии с выбранным объектом проектирования:

- Орогидрография;
- Тектоника;
- Характеристика продуктивных горизонтов;
- Состояние разработки месторождения.

В характеристике объекта проектирования необходимо указать наименование объекта проектирования.

2 Техничко-технологический раздел

Данный раздел должен включать в себя назначение, принцип работы рассматриваемой технологии, ее достоинства и недостатки. Так же должен быть проведен технологический расчет мероприятия, который показывает его эффективность.

3. Охрана труда и промышленная безопасность

Целью раздела является разработка мероприятий по созданию на объекте проектирования условий, отвечающих требованиям правил по охране труда и промышленной безопасности на нефтедобывающих предприятиях при применении технологий, рассматриваемых в курсовом проекте.

4. Охрана недр и окружающей среды

Целью раздела является разработка мероприятий по созданию на объекте проектирования условий, отвечающих требованиям правил по охране недр и окружающей среды на нефтедобывающих предприятиях при применении технологий, рассматриваемых в курсовом проекте.

Заключение

В заключении необходимо указать перечень основных задач, решенных по каждому из разделов и сделать вывод о том, какое влияние могут оказать полученные результаты на повышение технологической эффективности эксплуатации нефтяных и газовых скважин.

6. РЕКОМЕНДУЕМАЯ ЛИТЕРАТУРА

Печатные издания основной литературы	1) Мартюшев, Д. А. Эксплуатация и обслуживание объектов добычи нефти и газа: учебное пособие / Д. А. Мартюшев, А. В. Лекомцев.- Москва: Инфра-Инженерия, 2020. – 340 с. – ISBN 978-5-9729-0478-5. – Текст: непосредственный.
	2) Снарв, А. И. Выбор и расчет оборудования для добычи нефти: учебное пособие / А. И. Снарв. - Москва: Инфра-Инженерия, 2019. – 216 с. – ISBN 978-5-9729-0323-8. – Текст: непосредственный.

Электронные издания основной литературы , имеющиеся в электронном каталоге электронной библиотечной системы	1) Мартюшев, Д. А. Эксплуатация и обслуживание объектов добычи нефти и газа: учебное пособие / Д. А. Мартюшев, А. В. Лекомцев. - Москва: Инфра-Инженерия, 2020. – 340 с. – ISBN 978-5-9729-0478-5. – URL: https://znanium.com/read?id=361759 – Текст: электронный.
	2) Снарев, А. И. Выбор и расчет оборудования для добычи нефти: учебное пособие / А. И. Снарев. - Москва: Инфра-Инженерия, 2019. – 216 с. – ISBN 978-5-9729-0323-8. – URL: https://znanium.com/read?id=346100 – Текст: электронный.
	3) Галикеев, И. А. Эксплуатация месторождений нефти в осложненных условиях: учебное пособие / И. А. Галикеев, В. А. Насыров, А. М. Насыров. - Москва: Инфра-Инженерия, 2019. – 356 с. – ISBN 978-5-9729-0323-8. – URL: https://znanium.com/read?id=346102 – Текст: электронный.
Печатные издания дополнительной литературы	1) Савенок, О. В. Нефтегазовая инженерия при освоении скважин: монография / О. В. Савенок, Ю. Д. Качмар, Р. С. Яремийчук. - Москва: Инфра-Инженерия, 2019. – 548 с. – ISBN 978-5-9729-0341-2. – Текст: непосредственный.
	2) Журнал «Нефтяное хозяйство» (2018 – 2022 г.)
	3) Журнал «Технологии нефти и газа» (2018 -2022 г.)
Электронные издания дополнительной литературы , имеющиеся в электронном каталоге электронной библиотечной системы	1) Основы разработки и эксплуатации нефтегазовых месторождений: учебное пособие / Е. В. Безверхая, Е. Л. Морозова, Т. Н. Виниченко и [др.]. – Красноярск: Сибирский федеральный университет, 2019. – 190 с. – ISBN 978-5-7638-4238-8. – URL: https://e.lanbook.com/reader/book/157553/#1 - Текст: электронный.
	2) Савенок, О. В. Нефтегазовая инженерия при освоении скважин: монография / О. В. Савенок, Ю. Д. Качмар, Р. С. Яремийчук. - Москва: Инфра-Инженерия, 2019. – 548 с. – ISBN 978-5-9729-0341-2. – URL: https://znanium.com/read?id=346094 – Текст: электронный.

*МИНОБРНАУКИ РОССИИ
Федеральное государственное бюджетное образовательное
учреждение высшего образования
«Югорский государственный университет»
Институт нефти и технологий (филиал)
федерального государственного бюджетного
образовательного учреждения высшего образования
«Югорский государственный университет»*

КУРСОВОЙ ПРОЕКТ

*Анализ работы УЭЦН на Восточно -
Сургутском месторождении*

ИНТех3. 21.02.0102. 32РЭ81 00

Руководитель

К.Г. Резина

Разработал

П.А. Данилова

2021

СОДЕРЖАНИЕ

ВВЕДЕНИЕ.....	4
1 ГЕОЛОГИЧЕСКИЙ РАЗДЕЛ	
1.1 <u>Орогидрография</u>	6
1.2 Тектоника.....	9
1.3 Характеристика продуктивных горизонтов.....	9
1.4 Состояние разработки месторождения.....	9
2 ТЕХНИКО – ТЕХНОЛОГИЧЕСКИЙ РАЗДЕЛ	
2.1 Технология применения <u>осадко-гелеобразующих</u> составов для ограничения проницаемости водонапорных каналов.....	16
2.2 Реагенты, применяемые для ограничения проницаемости водопроводящих каналов.....	22
2.3 Оборудование, применяемое при закачке <u>осадко-гелеобразующих</u> составов.....	26
2.4 Расчет закачки реагентов для ограничения проницаемости водопроводящих каналов.....	28
3 ОХРАНА ТРУДА И ПРОМЫШЛЕННАЯ БЕЗОПАСНОСТЬ	
3.1 Охрана труда.....	28
3.2 Промышленная безопасность.....	30
4 ОХРАНА НЕДР И ОКРУЖАЮЩЕЙ СРЕДЫ	
4.1 Охрана недр.....	35
4.2 Охрана окружающей среды.....	37
ЗАКЛЮЧЕНИЕ.....	66
СПИСОК ЛИТЕРАТУРЫ.....	67

					ИНТехЗ, 21.02.0102. з2РЭ81 ПЗ			
Имя	Лист	№ докум.	Подпись	Дата	Анализ работы УЭЦН на Восточно – Сургутском месторождении	Фамилия	Лист	Листов
Возраб.		Даннилова						
Проект.		Резина						
						з2РЭ81		

Минобрнауки России
Федеральное государственное бюджетное образовательное учреждение высшего образования
«Югорский государственный университет»
Институт нефти и технологий (филиал) федерального
государственного бюджетного образовательного учреждения высшего образования
«Югорский государственный университет»

Согласовано
На заседании ПЦК
Нефтяных дисциплин
Протокол № 1
От « » 2021 г.
_____ С.А. Богатова

Утверждено
Заместитель директора по УВР
_____ Н.В.Масленко
« » 2021 г.

ЗАДАНИЕ

для курсового проекта по ПМ.01 МДК.01.02
Эксплуатация нефтяных и газовых месторождений.

Учащемуся 4 курса группы 3РЭ81 по специальности 21.02.01 «Разработка и эксплуатация нефтяных и газовых месторождений»

Иванову Ивану Ивановичу
(Фамилия, имя, отчество)

Тема курсового проекта:
Анализ работы УЭЦН на Восточно-Сургутском месторождении.

1 СОДЕРЖАНИЕ ПРОЕКТА:

- ВВЕДЕНИЕ
1. ГЕОЛОГИЧЕСКИЙ РАЗДЕЛ
 - 1.1 Орогидрография
 - 1.2 Тектоника
 - 1.3 Характеристика продуктивных горизонтов
 - 1.4 Состояние разработки месторождения
 2. ТЕХНИКО-ТЕХНОЛОГИЧЕСКИЙ РАЗДЕЛ
 - 2.1 Общие сведения о погружных электроцентробежных насосных установках
 - 2.2 Факторы, влияющие на эксплуатацию УЭЦН
 - 2.3 Причины отказов УЭЦН
 - 2.4 Анализ работы УЭЦН на Восточно – Сургутском месторождении
 - 2.5 Анализ преждевременных отказов ПЭД
 - 2.6 Мероприятия по увеличению МРП работы скважин, оборудованных УЭЦН
 - 2.7 Выбор оборудования для скважин, оборудованных УЭЦН
 3. ОХРАНА ТРУДА И ПРОМЫШЛЕННАЯ БЕЗОПАСНОСТЬ
 - 3.1 Охрана труда при эксплуатации УЭЦН
 - 3.2 Промышленная безопасность при эксплуатации УЭЦН
 4. ОХРАНА НЕДР И ОКРУЖАЮЩЕЙ СРЕДЫ
 - 4.1 Охрана недр при эксплуатации скважин УЭЦН
 - 4.2 Охрана окружающей среды при эксплуатации УЭЦН
- ЗАКЛЮЧЕНИЕ
СПИСОК ЛИТЕРАТУРЫ

2 ЛИТЕРАТУРА И УЧЕБНЫЕ ПОСОБИЯ:

- 1.
- 2.

Дата выдачи задания «__» _____ 2022 г.
Срок выполнения задания «__» _____ 2022 г.

Руководитель работы _____

ОТЗЫВ

руководителя на курсовой проект

Раздел 1. Общие сведения (заполняется студентом)

Студент (Ф.И.О.) Иванов Иван Иванович

Дисциплина (модуль, МДК): ПМ.01 МДК.01.02 Эксплуатация нефтяных и газовых месторождений

Тема Анализ работы УЭЦН на Восточно – Сургутском месторождении

Специальность 21.02.01 Разработка и эксплуатация нефтяных и газовых месторождений

Курс 4 Группа з2РЭ81

Раздел 2. Отрицательные стороны проекта (при наличии хотя бы одного из критериев работа оценивается только на «неудовлетворительно»)

1.	Тема и (или) содержание проекта не относится к предмету дисциплины (ПМ)	
2.	Работа перепечатана из Интернета или других информационных источников	
3.	Содержание не соответствует теме проекта	
4.	Неструктурированный план курсового проекта	
5.	Объем проекта менее 30 листов машинописного текста	
6.	Оформление курсового проекта не соответствует требованиям	
7.	Иллюстрационный материал (рисунки, таблицы, графики, эскизы, схемы) не соответствует теме проекта	

Раздел 3. Положительные стороны проекта (при неудовлетворительной оценке не заполняется)

№	Наименование показателя	Оценка		
		«Удов»	«Хор»	«Отл»
1.	Степень раскрытия темы			
2.	Правильность оформления списка литературы			
3.	Правильность выполнения технических расчетов			
4.	Последовательность и логика изложения материала			
5.	Качество оформления документации			
6.	Качество иллюстрационного материала (рисунков, таблиц, графиков, эскизов, схем, чертежей)			

Оценка защиты (подчеркнуть) – **удовлетворительно** **хорошо** **отлично**

Итоговая оценка (прописью) _____

Руководитель курсового проекта _____ / К.Г.Резина

(подпись)

«__» _____ 2022 г.

Местроки	Формат	Обозначение	Наименование	Кол. листов	№ экз.	Примечание
1						
2			<u>Документация</u>			
3						
4	A4		Задание	1		
5	A1	ИНТех3.21.02.01 02.01.0000 00	Схема УЭЦН	1		
6						
7	A1	ИНТех3.21.02.01 02.01.0000 ВО	Для чертежа общего вида	1		
8						
9						
10						
11						
12						
13	A4	<u>ИНТех3. 21.02.01 02. з2РЭ81 ПЗ</u>	Пояснительная записка	13 0		
14						
15						
16						
17						
18						
19						
20						
21						
22						
23						
24						
<u>ИНТех3. 21.02.0102. з2РЭ81 ТП</u>						
Из	Лис	№ докум	Подп.	Дат		
Разраб.		Абдурахманя			Лит	Лист
Пров.		Резина			у	1
					Листов	1
					<u>ИНТех3 з2РЭ81</u>	